

SLR

Pompe à Lobes Rotative



APPLICATION

La pompe SLR est une pompe rotative à lobes à déplacement positif de conception sanitaire destinée aux industries laitières, alimentaires, de la boisson, cosmétique, pharmaceutique et chimie fine. C'est la pompe idéale pour le transfert des fluides délicats de faible ou de haute viscosité, comme dans le cas du caillé de fromagerie, qui peut être pompé sans être endommagé grâce à des lobes de conception adaptés.

PRINCIPE DE FONCTIONNEMENT

La pompe à lobes rotative SLR est une pompe à axe libre. Elle est constituée principalement par un corps avec un couvercle fabriqué en cire perdue en acier inoxydable, des rotors de forme tri-lobulaire avec une fixation de conception sanitaire.

La pompe à lobes SLR est équipée d'une fermeture mécanique simple externe, est équilibrée et de conception sanitaire C/SiC/EPDM Dans les cas où cela serait nécessaire, il est également possible d'utiliser d'autres matériaux. La pompe a reçu la certification pour incorporer le symbole 3-A.

Remarque : Veuillez consulter les options des pompes certifiées pour incorporer le symbole 3-A.

SPÉCIFICATIONS TECHNIQUES

Matériaux

Pièces en contact avec le produit	1.4404 (AISI 316L)
Support de roulements	GG 25
Joints en contact avec le produit	EPDM

Garniture mécanique

Partie tournante	Carbure de Silicium (SiC)
Partie fixe	Carbone (C)
Joints	EPDM

Finition superficielle

Interne	Ra ≤ 0,8 µm
Externe	Mâte

Connexions

DIN 11851



Standard Number 02-12

Limite de calcul

Pression maximale de travail	1600 kPa (16 bar)	232 PSI
Température de travail (EPDM)	-10°C a 120°C	14°F a 248°F
Température SIP, max. 30 min	140°C	284°F

Pompe	Volume à 100 tours [l]	Débit maximal [m ³ /h]	Pression différentielle maximale [bar]	Vitesse maximale [rpm]
SLR 0-10	1,03	0,6	10	950
SLR 0-20	2,1	1,2	10	950
SLR 0-25	3,0	1,7	5	950
SLR 1-25	10,0	5,7	10	950
SLR 1-40	13,9	7,9	5	950
SLR 2-40	23,4	13,3	10	950
SLR 2-50	30,1	17,1	5	950
SLR 3-50	67,7	29,3	10	720
SLR 3-80	95,3	41,2	5	720
SLR 4-100	217,2	52,1	8	400
SLR 4-150	321,2	77,2	5	400
SLR 5-125	554,7	133,1	8	400
SLR 5-150	662,2	158,9	5	400

OPTIONS

Garnitures mécaniques en SiC/SiC ou TuC/SiC.

En plus de la fermeture mécanique simple, d'autres types d'obturation sont disponibles.

Étanchéité par garnitures réfrigérées (quench), doubles garnitures pressurisées, joints toriques, joints à lèvres.

Joints en FPM ou PTFE.

Soupape de surpression sur le couvercle frontal ou by-pass extérieur.

Lobes d'aile (winglobe).

Chambre de réchauffage.

Pot de rinçage.

Support vertical.

Aspiration rectangulaire.

Divers types d'entraînements et de protections (moto réducteur avec variateur de fréquence, motovariateur à poulies ou mécaniques).

Chariot et/ou coffret électrique.

Connexions clamp, SMS, RJT.

Certification ATEX.

OPTIONS AUTORISÉES POMPE 3A

Raccordement : Clamp-OD, Clamp-DIN, DIN11864.

Étanchéité : garniture mécanique simple.

Matériaux de la garniture : C/SiC et SiC/SiC.

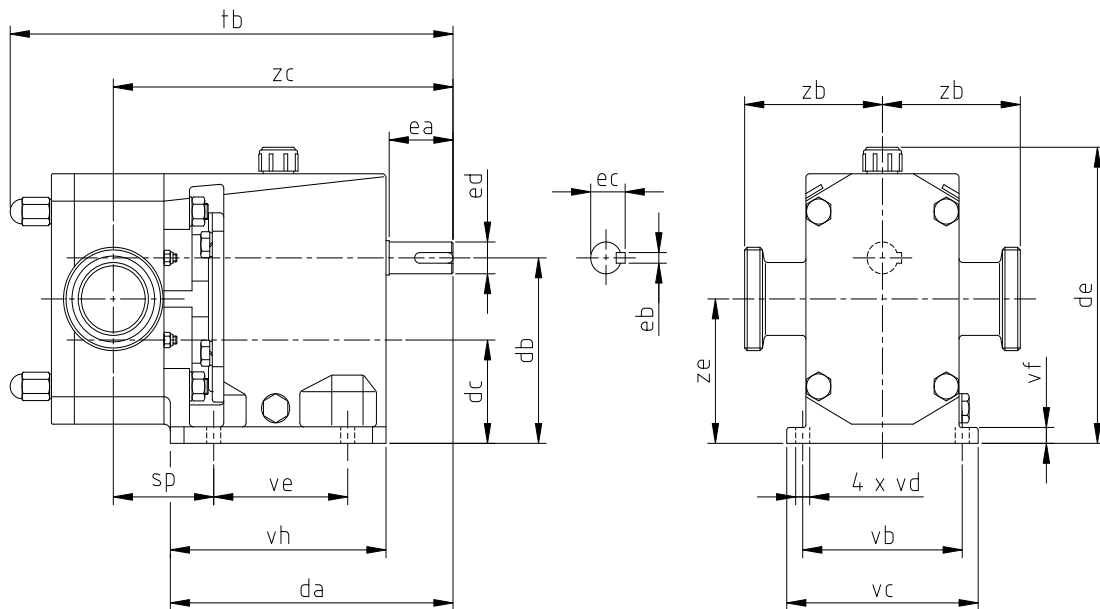
Joints toriques EPDM, FPM.

Support : horizontal ou vertical

Purge : Vertical Clamp-OD.

DIMENSIONS

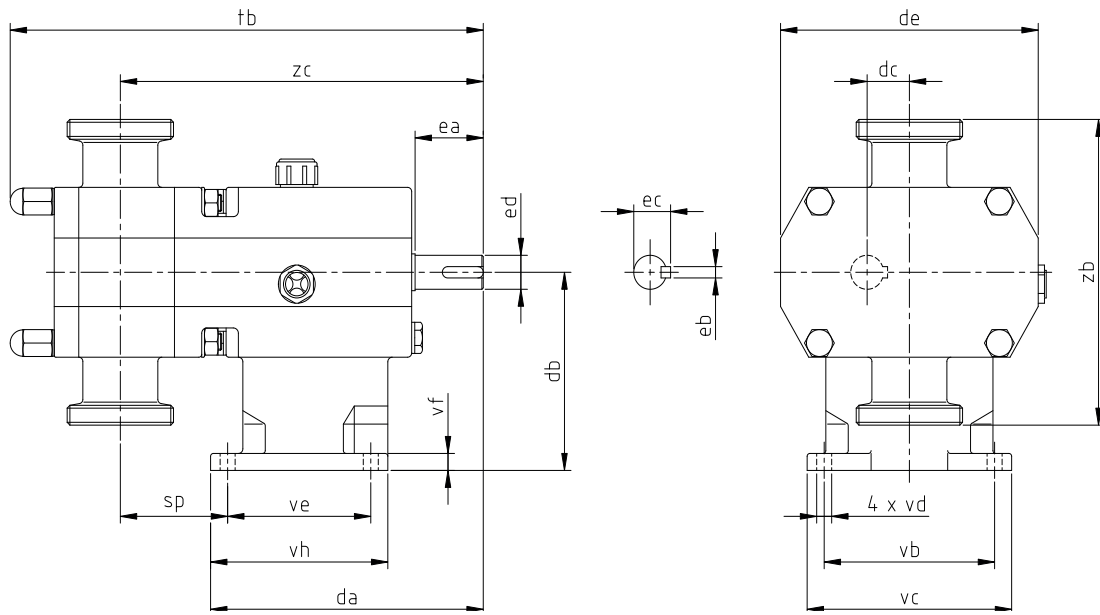
Pompe	DN	DIN 11851	SMS	CLAMP OD
		zb		
SLR 0-10	10 / ½"	64,	-	70,0
SLR 0-20	20 / ¾"	67,0	-	77,0
SLR 0-25	25 / 1"	72,0	62,0	72,0
SLR 1-25	25 / 1"	94,5	91,5	94,0
SLR 1-40	40 / ½"	99,5	100,0	99,0
SLR 2-40	40 / ½"	107,0	108,0	106,5
SLR 2-50	50 / 2"	108,0	108,0	106,0
SLR 3-50	50 / 2"	135,5	135,0	133,5
SLR 3-80	80 / 3"	137,5	139,5	133,5
SLR 4-100	100 / 4"	170,0	170,0	161,5
SLR 4-150	150 / 6"	180,0	-	168,0
SLR 5-125	125 / 5"	225,0	-	218,0
SLR 5-150	150 / 6"	230,0	-	218,0



01.500.32.0062

Pompe	da	db	dc	de	ea	eb	ec	ed	sp	tb	vb	vc	vd	ve	vf	vh	zc	ze	kg
SLR 0-10									61	253							213		11,5
SLR 0-20	160	80	40	138	30	5	16,2	14	64	261	102	118	9	50	9	65	216	60,0	12
SLR 0-25									68	269							220		13
SLR 1-25									64	280							218		16
SLR 1-40	187	112	62	186	40	6	21,6	19	70	292	115	135	9	85	10	145	224	87,0	17
SLR 2-40									74	337							261		26
SLR 2-50	221	140	78	224	50	8	27,0	24	80	349	125	150	11	105	12	169	267	109,0	28
SLR 3-50									91	430							348		61
SLR 3-80	297	190	97	289	80	10	41,4	38	101	452	170	210	13	130	14	214	360	143,5	65
SLR 4-100									92	627							505		150
SLR 4-150	433	240	120	366	110	16	58,9	55	117	677	260	290	18	280	15	320	530	180,0	165
SLR 5-125									118	793							660		375
SLR 5-150	567	350	178	508	140	18	64,3	60	130	818	380	420	18	373	29	423	672	264,0	395

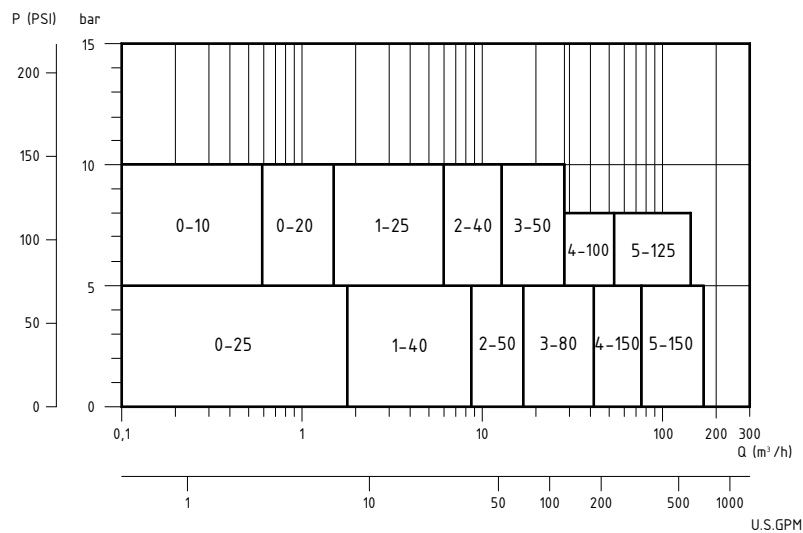
DIMENSIONS AVEC SUPPORT VERTICAL



01.500.32.0063

Pompe	da	db	dc	de	ea	eb	ec	ed	sp	tb	vb	vc	vd	ve	vf	vh	zc	kg
SLR 0-10									61	253							213	11,5
SLR 0-20	160	80	20	115	30	5	16,2	14	64	261	102	118	9	50	9	65	216	12
SLR 0-25									68	269							220	13
SLR 1-25									64	280							218	16
SLR 1-40	165	112	25	160	40	6	21,6	19	70	292	115	135	9	85	10	105	224	17
SLR 2-40									74	337							261	26
SLR 2-50	200	140	31	190	50	8	27,0	24	80	349	125	150	11	105	12	130	267	28
SLR 3-50									90	430							347	61
SLR 3-80	280	190	46,5	250	80	10	41,4	38	101	452	170	210	13	130	14	170	359	65
SLR 4-100									92	627							505	150
SLR 4-150	433	225	60	330	110	16	58,9	55	117	677	260	345	18	280	10	320	530	165
SLR 5-125									118	793							660	375
SLR 5-150	567	280	86	470	140	18	64,3	60	130	818	380	500	18	373	28	423	672	395

DIMENSIONS AVEC SUPPORT VERTICAL



01.500.32.0064